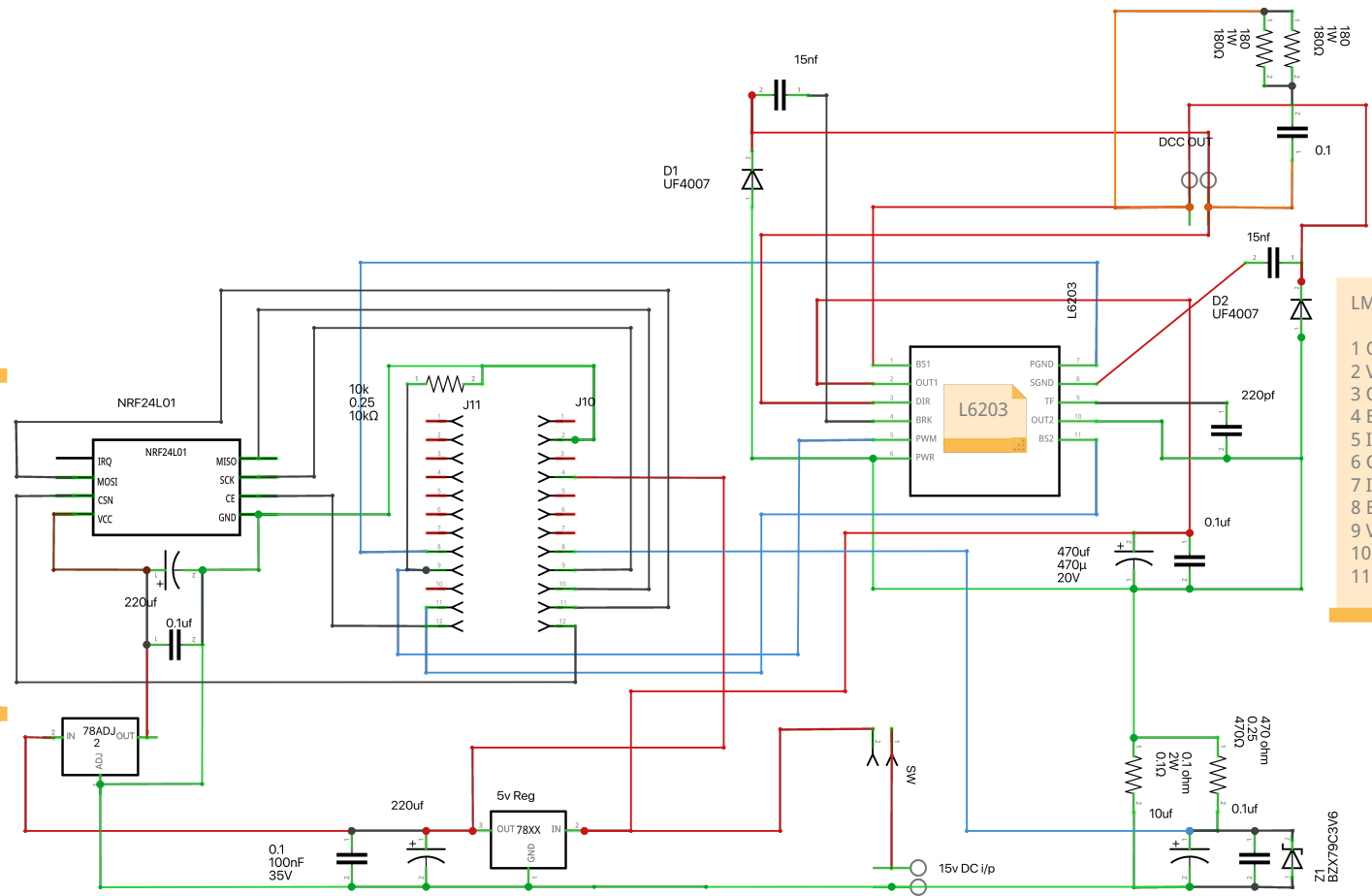


- Arduino Pro Mini Socket pins
- Txo
  - Rxi
  - Rst
  - Gnd
  - 2
  - 3
  - 4
  - 5
  - 6
  - 7
  - 8
  - 9
- Raw Gnd Vcc A3 A2 A1 A0 13 12 11 1015 nf 35v



- LM6203
- 1 OUT 2
  - 2 Vs
  - 3 OUT 1
  - 4 BOOT 1
  - 5 IN 1
  - 6 GND
  - 7 IN2
  - 8 BOOT 2
  - 9 Vref
  - 10 Sense
  - 11 Enable